

A704 Luz Solar de Pista de Aterrizaje

El A704 cumple con los requisitos tradicionales del aeródromo en un paquete fácil de instalar y de bajo mantenimiento.

- Terceros probados para el cumplimiento de la OACI y la FAA
- Baterías de larga duración
- Disponible con tres tamaños de baterías

Aplicaciones

- Luces de umbral y borde de pista de intensidad media (MIRL)
- Sencillo de luces de aproximación
- Operaciones con gafas de visión nocturna (NVG), modo solo encubierto
- Aeródromos de emergencia

Diseño avanzado

- Eficacia óptica mejorada con LED de vanguardia
- Paneles solares monocristalinos de alta eficiencia
- Consumo reducido de energía de reserva
- Diferentes tamaños de baterías para un desempeño óptimo y rentable
- El control inalámbrico opcional proporciona operación remota usando comunicación de 900 MHz o 2,4 GHz

Fácil instalación

Tripulación limitada. Sin zanjas. No hay interrupciones en el aeródromo. Simplemente coloque el A704 y emite luz desde el anochecer hasta el amanecer mientras mantiene su batería.

Bajo mantenimiento

El A704 integra paneles solares, batería, circuitos electrónicos y fuente de luz LED en una unidad compacta e independiente que requiere muy poco mantenimiento durante 7 años.

Confiable

El Sistema de Gestión Energética (EMS) monitorea todas las operaciones para proporcionar una salida constante en los entornos más duros. Las pruebas conformes a las especificaciones de la OACI, FAA y MIL aseguran muchos años de alto rendimiento.



Control inalámbrico opcional

Controlador de mano opcional
- 900 MHz O 2.4GHz con señal encriptada
- Controla 8 grupos de luces

Puertos opcionales de carga militar y de barril

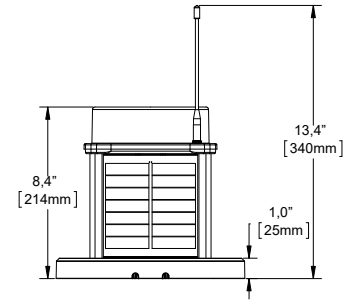
A704

ESPECIFICACIONES

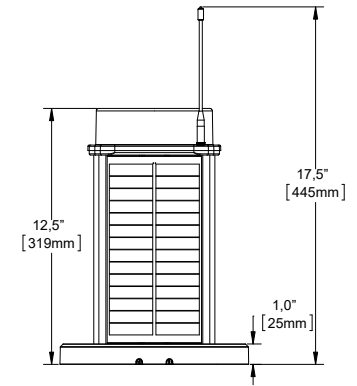
Conformidad	OACI MIRL (Anexo 14, Vol. 1, 5.3.9.9)
	FAA L-861 MIRL (AC 150/5345-46E, EB67)
	FAA L-861E y L-861SE MIRL (AC 150/5345-46E, EB67)
	FAA L-860 LIRL (AC 150/5345-46E, EB67)
	FAA L-863 Portátil (AC 150/5345-50)
	FAA L-858 Iluminación de la muestra (AC 150/5345-44)
	FAA L-810 Rojo (AC 150/5345-43F)
	Luz de obstáculo roja de baja intensidad de la OACI tipo A y tipo B (anexo 14, 8 edición)
Óptica	Salida roja para barricadas aeroportuarias y aplicaciones de construcción (CFR Parte 139, FAA AC 150/5370-2G)
	Los LED de alta potencia cumplen con el mantenimiento de lúmenes IES LM-80 asegurando una fotometría consistente para la vida útil del producto
	Cromaticidad en conformidad con las especificaciones de la OACI, SAE25050 (FAA) y FAA EB 67
	LED infrarrojos compatibles con gafas de visión nocturna (NVG)
Panel solar	Encendido constante y flash, modo solo IR
	Celdas de alta eficiencia con diodos de bloqueo
Batería	Seguimiento de punto de máxima potencia con compensación de temperatura (MPPT-TC) para proporcionar una acumulación de energía óptima en todas las condiciones solares
	Batería de plomo puro VRLA AGM con rango de operación nominal de entre -65 y 80°C (-85 to 176°F) proporcionado por el fabricante
Sistema de gestión energética (EMS)	Estado de la batería a bordo
	Puerto opcional para carga de batería y operación por cable
	Diseñado para 5 años de duración de la batería; Reemplazable y reciclable
Control de iluminación automático (ALC)	2500 ciclos o una vida útil de 7 años en promedio
	EMS con microprocesador inteligente
	Diagnóstico y registrador de datos integrados
	Interfaz con botón pulsador para control local
Construcción	Modos autónomo (desde el anochecer hasta el amanecer), temporal, continuo y de emergencia
	El ALC regula la intensidad de salida en respuesta a una iluminación solar excepcionalmente baja para garantizar un funcionamiento continuo
	Lente de policarbonato resistente a los rayos UV de primera calidad (lente de vidrio resistente a la explosión de chorro disponible)
Temperatura	Chasis de aluminio con recubrimiento en polvo y de policarbonato con asa integrada
	Compartimento de baterías impermeable y ventilado
Carga de viento	-22 a 122°F (-30 a 50°C) Óptima
	-40 a 176°F (-40 a 80°C) Máxima
Choque y vibraciones	400 mph (644 kph)
	0,03 psi (22 kg/m ²)
Acceso	MIL-STD-202G y MIL-STD-810G
	EN 60529 IP 67 inmersión
	MIL-STD-202G inmersión y ciclos de calor húmedo
	MIL-STD-810G lluvia y niebla salina

PESOS Y DIMENSIONES

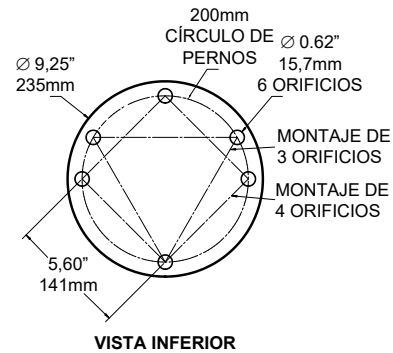
COMPACTA
12,4 lbs (5,6 kg)
Battery (60X) - 4,2V, 15 Ahr



ESTÁNDAR
16,4 lb (7,4 kg)
Battery (96E) - 4,2V, 24 Ahr



GRANDE
24,5 lbs (11,1 kg)
Battery (200BC) - 4,2V, 50 Ahr



CONFIGURACIÓN

Modelo	Salida	Tamaño de la batería
A704	Blanco/IR	Compacto Estándar Grande
	Blanco/Amarillo/IR	
	Rojo/Verde/IR	
	Verde/IR	
	Amarillo/IR	
	Rojo/IR	
Lente	Blanco/Rojo/IR	Puerto de carga
	Rojo/Amarillo/IR	
	Verde/Amarillo/IR	
Policarbonato	No inalámbrico	Ninguna
Vidrio templado	Inalámbrico (900 MHz)	Puerto de carga
	Inalámbrico (2,4GHz)	Puerto de carga militar



FLASH TECHNOLOGY

flashsales@spx.com | flashtechnology.mx/aeropuerto | 1.615.503.2000