

# Accesorios de Luz Solar Aeródromo

## Accesorios de la serie A704

### ACCESORIOS PARA MONTAJE

REF.	NO. DE PARTE	DESCRIPCIÓN
1	82612	Brida de piso frangible
2	76520	Kit de perno de anclaje
3	76516	Kit de pernos estándar, serie 700 (2 pernos de acero inoxidable)
4	81802	Alfombrilla de goma de 16 x 16" (0,63 x 0,63 mm)
5	65714	Placa de montaje estándar
6	65711	Acoplamiento de seguridad, tubo 1.5 in x rosca 2 in
7	38925	Estaca cubo 2 in - longitud 15 in
-	65717	Placa de montaje extendida

### BATERÍA/CARGADOR

REF.	NO. DE PARTE	DESCRIPCIÓN
-	72890	Batería, A704 compacta
-	72891	Batería, A704 estándar
-	72892	Batería, A704 grande
-	74314	Cargador de baterías, A704 con puerto de carga tipo militar, 100-240 VCA, 50/60 Hz
-	69885	Cargador de baterías, batería A704 y puerto de carga tipo barril, 100-240 VCA, 50/60 Hz

### ÓPTICA

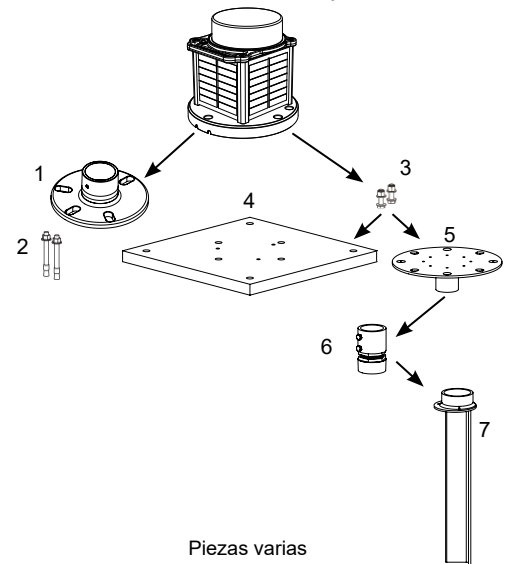
REF.	NO. DE PARTE	DESCRIPCIÓN
-	74690	Escudo óptico, 180 grados, varios modelos
-	Consultar	Cabezal, varios modelos

### PARTES VARIAS

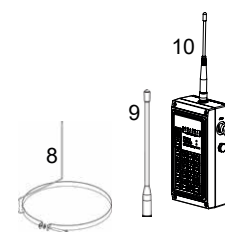
REF.	NO. DE PARTE	DESCRIPCIÓN
8	40865	Disuasor de aves serie A704
9	56150	Antena de repuesto
10	-	Handheld Controller (controlador de mano; ver pág. 2 para conocer otras opciones de control inalámbrico)
-	48984	Kit de herramientas de instalación con broca de seguridad de 5/32 in. para cambio de cabezal/batería y conjunto de casquillos pequeños



Accesorios de montaje



Piezas varias



# Accesorios de Luz Solar Aeródromo

## Accesorios de la serie A650

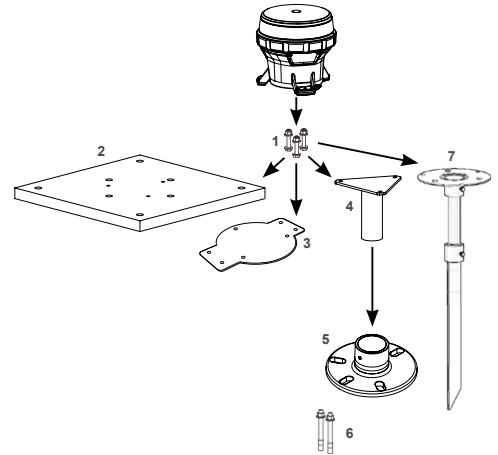
ACCESORIOS PARA MONTAJE		
REF.	NO. DE PARTE	DESCRIPCIÓN
1	84174	Kit de pernos estándar, serie A650 (3 pernos de acero inoxidable)
2	81802	Alfombra de goma
3	61869	Kit para instalación en cercos, con accesorios
4	66699	Placa de montaje estándar
5	82612	Brida de piso frangible
6	76520	Kit de perno de anclaje
7	61870	Kit para montaje en estaca, suelo blando
-	38925	Estaca cubo 2 in - longitud 15 in
-	69752	Placa de montaje ampliada

BATERÍA/CARGADOR		
REF.	NO. DE PARTE	DESCRIPCIÓN
-	72835	Batería, serie A650
-	59188	Cargador: A650, 100-240 VCA, 50/60 Hz

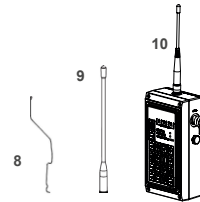
PARTES VARIAS		
REF.	NO. DE PARTE	DESCRIPCIÓN
8	57003	Disuasor de aves, serie A650
9	56150	Antena de repuesto
10	83227	Handheld Controller (controlador de mano; ver abajo para opciones inalámbricas adicionales)
-	57392	Cubierta inferior de repuesto (con interruptor)
-	57393	Cubierta inferior de repuesto (sin interruptor)
-	59198	Herramienta para acceder a la cubierta inferior
-	48984	Kit de herramientas de instalación con broca de seguridad de 5/32 in. para cambio de cabezal/batería y conjunto de casquillos pequeños



Accesorios de montaje



Piezas varias



## Accesorios adicionales

Accesorios adicionales están disponibles. Si necesita una pieza no incluida en este documento, incluidos los accesorios de montaje ERGL, cono de viento o señal de orientación o piezas de repuesto, póngase en contacto con [flashsales@spx.com](mailto:flashsales@spx.com).

SISTEMAS DE CONTROL INALÁMBRICO DE AERÓDROMO	
NO. DE PARTE	DESCRIPCIÓN
83227	Handheld Controller (controlador de mano)
82795	Handheld Controller kit de batería, fabricado en 2017 y posteriores
90937	Handheld Controller kit de actualización de batería y firmware, modelos 2005-2017 (consultar para más detalles)
48176	Controlador de mano, estuche duro
69899	Programador infrarrojo: A650
70373	Kit de integración L-854 ARCAL para controlador inalámbrico
Consultar	Radiocontrol L-854 ARCAL, múltiples opciones
Consultar	Robusta computadora portátil y software de monitoreo

**FLASH TECHNOLOGY** 

[flashsales@spx.com](mailto:flashsales@spx.com) | [flashtechology.mx/aeropuerto](http://flashtechology.mx/aeropuerto) | 1.615.503.2000