

Lumières de Garde de Piste Surélevées Solaires

Le feu solaire surélevé de garde de piste (ERGL) de Flash Technology fournit un avertissement distinctif aux pilotes qu'ils approchent d'une position d'attente de piste et sont sur le point d'entrer sur une piste active. L'ERGL a une source de lumière LED à haute intensité et est alimenté par notre alimentation électrique de moteur solaire leader de l'industrie (SEPS).

- Fournit un marquage unidirectionnel 24h / 24 aux intersections des pistes et des voies de circulation
- S'installe en quelques minutes et peut être déplacé tout aussi rapidement
- Comprend des lumières LED, une colonne frangible et une attache
- Le taux de flash du luminaire est contrôlé à partir d'un module de système de contrôle d'éclairage intelligent situé dans le SEPS; flashes alternés, 45-50 par minute
- Le faisceau lumineux réglable doit être dirigé à la fois verticalement et horizontalement (0-20° verticalement; ± 20° horizontalement)
- Réduction significative des coûts de maintenance et des dépenses de remplacement des lampes grâce à la technologie LED longue durée: durée de vie moyenne des LED de 56 000 heures dans des conditions de forte intensité et de plus de 100 000 heures dans des conditions de fonctionnement réelles
- 7+ jours d'autonomie - évolutif pour répondre aux exigences jusqu'à 40 jours
- Plus de 5 ans d'autonomie



Modèles SEPS

L'ERGL est disponible en 2 modèles SEPS: standard et sans fil. Avec le SEPS standard, l'unité fonctionne 24/7. Le SEPS contrôlé sans fil permet à l'unité d'être activée à distance via le contrôleur portable, avec une communication de 900 MHz ou 2,4 GHz.

Construction

L'ERGL est fabriqué à partir de matériaux résistants à la corrosion et toutes les surfaces extérieures sont peintes en jaune aviation pour une protection et une visibilité accrues. Comprend une plaque de base ERGL haute résistance. Les 2 sources de lumière ERGL sont entourées d'une plaque frontale noire et de visières indépendantes pour réduire la quantité de lumière solaire incidente, maximisant ainsi le contraste pendant le cycle marche / arrêt des LED.

Installation

Les systèmes ERGL sont généralement installés par paires avec 1 unité de chaque côté de la position d'attente de la voie de circulation. Le ERGL doit être installé conformément à la FAA AC 150/5340-30. Le SEPS doit être installé sur une plate-forme en béton à moins de 20 pieds du ERGL. Pour une application temporaire, le câblage entre le SEPS et l'ERGL peut être hors sol. L'ERGL et le SEPS contiennent des conduits latéraux pour l'accès au câblage.

Lumières de Garde de Piste Surélevées Solaires

DES CONDITIONS DE FONCTIONNEMENT

Température	-40 à +131 °F (-40 à +55 °C)
Humidité	0-100%
Vent	Résiste à des vitesses allant jusqu'à 300 mph (480 kph)

SEPS CARACTÉRISTIQUES

Poids installé	132 lbs (59,8 kg)
Poids d'expédition	Boîte 1 (SEPS): 76 lbs (34,4 kg)
	Boîte 2 (Batterie): 68 lbs (30,8 kg)
Dimensions installées	42,9 x 29,9 x 17,4" (1089 x 759 x 441 mm) Avec antenne sans fil à 55° d'inclinaison
Dimensions d'expédition	Boîte 1 (SEPS): 46,9 x 25,5 x 14" (1191 x 647 x 356 mm)
	Boîte 2 (Batterie): 13,1 x 8,3 x 7,4" (332 x 210 x 188 mm)
Température	En fonctionnement: -22 à +122 °F (-à to +50 °C) Espace de rangement: -40 à +176 °F (-40 à +80 °C)
Châssis	Construction en acier inoxydable et en aluminium enduit de poudre résistant aux intempéries et à la corrosion
Montage	Accouplements frangibles et supports de bride de plancher
Chargement par le vent	300 mph (480 kph) min. installé à 55° d'inclinaison
Inclinaison	15°, 35°, 55°
Diagnostic	Indicateurs de rétroaction intégrés pour: état de la batterie, état du système, polarité inverse de la batterie et polarité inverse du panneau solaire
Certifications	ROHS, WEEE, CE, FCC

BATTERIE

Puissance	12V, 88Ah (20hr)
Type	Tapis de verre absorbant (AGM) SLA remplaçable et recyclable
Durée de vie	4000 cycles à 20% de profondeur de décharge à +68°F (+20°C)
Chargeur	Suivi du point de puissance maximale compensé en température (TC-MPPT)

PILOTE LED

Canal A	18-38 VCC de 0,3 à 1,4 A Cycle de service de 5 à 100%, courant constant	Durée de vie
Canal B	18-38 VCC de 0,3 à 1,4 A Cycle de service de 5 à 100%, courant constant	
Contrôle automatique de la lumière (ALC)	ALC ajuste dynamiquement la luminosité en réponse aux quantités de lumière du soleil pour assurer un fonctionnement autonome continu Disponible sur les canaux A et B	
Contrôle, mode autonome	Clignotant du crépuscule à l'aube ou clignotant sur 24 heures	
Câblage de charge	Le câble de 22 pi (6,7 m) peut sortir sur la surface ou descendre dans un pot de terre	

PANNEAU PV

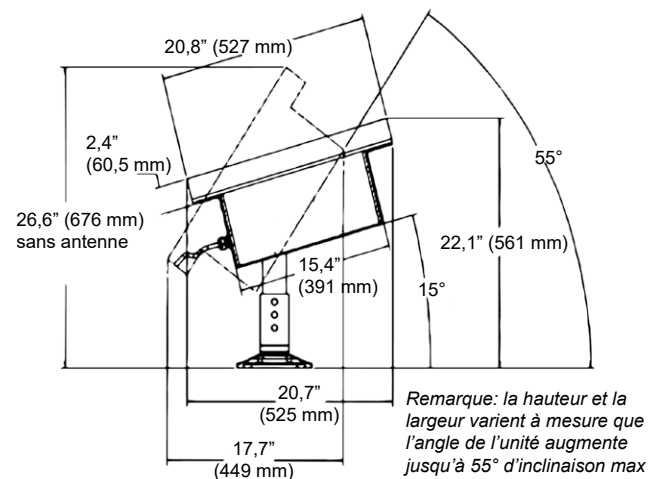
Puissance	95 W
Type	Monocristallin à haute efficacité, CEI 61215
Durée de vie	10 ans à 90% de rendement



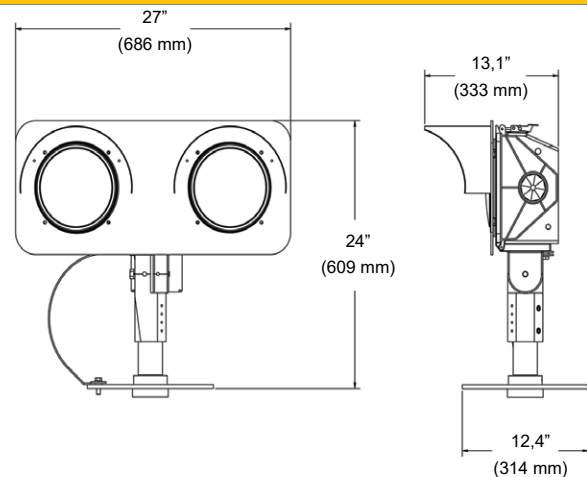
SANS FIL

Radio	FHSS 900 MHz avec cryptage
	DSSS 2,4 GHz avec cryptage
Contrôle, mode à la demande	Intégration transparente avec les produits solaires sans fil Flash Technology existants
	Jusqu'à 8 groupes indépendants Flash, urgence, autonome, temporaire à la demande (haut, moyen, faible), con figuration et modes ARCAL

SEPS DIMENSIONS



ERGL DIMENSIONS



FLASH TECHNOLOGY

flashsales@spx.com | flashtechnology.fr/aerodrome | 1.615.503.2000

©2021 Flash Technology. Tous les droits sont réservés. Les données et spécifications peuvent être modifiées sans notification. ISO 9001:2015. DERGL-FR Rev C