



## Remolque Portátil de Iluminación de Aeródromo

Instale luces para aterrizaje de aeródromo en unos pocos minutos con el sistema de remolque de luces portátiles para campo (PALT).

- Almacena y carga 112 luces para una pista completa de 10,000 pies / 3,000 metros
- Configurable para cumplir con longitudes de pista de 1,500 a 10,000 pies / 500 a 3,000 metros
- Transportable por avión y remolcable para la instalación rápida de luces de campo de aterrizaje
- El sistema integrado de CA y carga solar garantiza que las luces para el campo de aterrizaje siempre requieren listas para usar



### Aplicaciones

El PALT combina nuestra línea de productos de cable resistente y remolque de transporte con nuestras luces de campo solar de confianza A704, A704-VL y PAPI. Nuestro sistema es ideal para:

- Operadores militares, policiales y aeroportuarios
- Operaciones encubiertas y con dispositivos de visión nocturna
- Situaciones de evacuación médica, ayuda humanitaria o catástrofes

### Cumple y autónomo

Las luces del campo de aviación son una ayuda de navegación crítica para los pilotos y las nuestras son:

- OACI y FAA obediente
- Energía solar: no se requiere cableado ni obras civiles
- Autónomo, integrado y sellado contra agua y polvo a más de IP68

### Probado en entornos austeros

Utilizadas en ambientes militares en todo el mundo por más de 15 años, nuestras luces de campo de aterrizaje superan los requisitos de funcionamiento:

- Ligero, compacto y diseñado para la portabilidad con asas integradas, chasis de color amarillo azabache u oliva y puertos de carga militar
- Controladas de manera inalámbrica por hasta 4 km con encriptación de grado militar
- Luces LED de alta eficiencia
- Desempeño testeado por terceros

El PALT puede configurarse fácilmente para transportar, cargar y controlar estos productos:



Luces de borde de pista de aterrizaje



Luces de borde de delantado y calle de rodaje



Control inalámbrico



Luces de umbral de pista de aterrizaje



PAPI



ARCAL

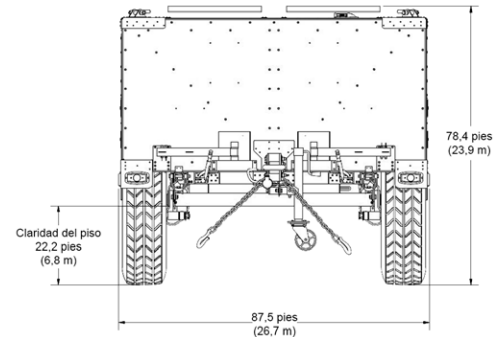
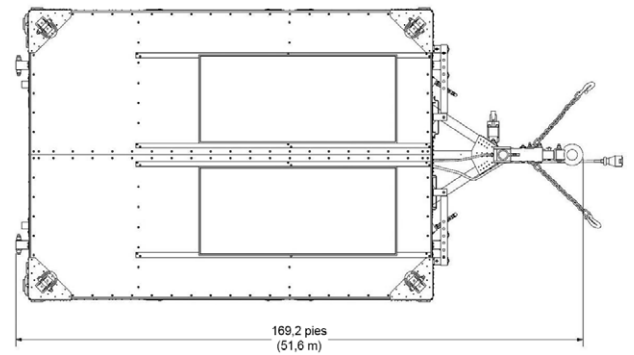
# PALT

## REMOLQUE

Características	El chasis del remolque táctico liviano (LTT) cumple con los requisitos de desempeño de la OTAN y los HMMWV del militar de EE
	Transportable por avión con puntos de elevación
	Cabe en contenedores de carga estándar
	Barras de estabilización frontales y traseras de fácil accionamiento durante el uso
	Lengua de remolque cambiabile: bola de montaje, gancho de seguridad o argolla
	Frenos hidráulicos, luces de operación y luces veladas
	Suspensión, ruedas y neumáticos run flat para tránsito fuera de carretera y en terreno esca-broso
Chasis de acero chromoly y aluminio de avión	
Dimensiones	Largo: 168,7" (4286 mm)
	Anchura: 89,6" (2276 mm)
	Alto: 77,5" (1969 mm)
	Ancho entre: 72,5" (1840 mm)
	4200 lbs (1905 kg) peso máximo
	16" (410 mm) espacio mín. desde el piso

A esta plataforma versátil, le agregamos un completo sistema de carga solar de grado industrial de Go Power! Recargue con el sol o con un tomacorriente de CA

Sistema solar	Banco grande de 4 baterías AGM para recargar las baterías de las luces de campo de aterrizaje durante el almacenamiento
	La matriz de paneles solares de 320 W recarga el banco de baterías cuando no se cuenta con electricidad de CA
	El cargador de batería 75A recarga el banco de baterías rápidamente cuando se lo conecta a electricidad de CA
Eléctrico	Lectura de usuario integrada que incluye estado de la batería, voltaje y LVD
	Caja eléctrica NEMA con disyuntores para un fácil mantenimiento



## ILUMINACIÓN DEL CAMPO DE AVIACIÓN

Características	Luces que cumplen las normas de la FAA y la OACI
	Luces de borde a pista de aterrizaje A704 blancas y blancas/amarillas + 12 luces de umbral A704 rojas/verdes + luces opcionales azules A704-VL para pista de taxeo
	Luces infrarrojas visibles y compatibles con dispositivos de visión nocturna
	Control inalámbrico de hasta 4 km (2.5 millas)
	-40 a 176 °F (-40 a 80 °C) temperatura máxima de funcionamiento

Tan solo abra las puertas de fácil acceso, desconecte el puerto de carga, retire la luz solar de aterrizaje y colóquela en el piso para armar el campo de aterrizaje.

## CONFIGURACIÓN

Modelo	Largo de la pista	Chasis	Opciones
PALT	1500'	Habano	Montajes de iluminación permanentes
	3000'	Verde oliva	Luces de pista de taxeo
	6500'	Aviación amarilla	Sistemas PAPI
	10000'	Blanco	ARCAL Activado por piloto
	Otros disponibles	Otros disponibles	



Controlador de mano

- Rango de control de 2,5 miles (4 km)
- 900 MHz con señal encriptada
- Controla 8 grupos de luces independientemente

# FLASH TECHNOLOGY

flashsales@spx.com | flashtechonology.mx/aeropuerto | 1.615.503.2000