



Éclairage de Secours Routier

Le feu solaire de position d'attente routière est une balise clignotante de 24 heures qui fournit une sortie de flash continue aux positions d'attente routière sur la piste. Les feux d'arrêt de route peuvent être activés à distance en cas de besoin ou configurés pour clignoter 24h / 24. Installé rapidement sur les panneaux existants sur les panneaux de piste de votre aéroport, ce clignotant solaire peut être facilement ajouté pour réduire les incursions sur piste.

- Puissance lumineuse de pointe
- Conception compacte et légère pour simplifier l'installation.
- Plateforme technologique éprouvée
- Conforme à MUTCD

Applications

- Indicateur rouge pour les balises d'arrêt
- Indicateur jaune pour les balises d'avertissement



Rendement lumineux à haute intensité

Le feu de position de maintien sur route fournit un feu clignotant à haute intensité de 24 heures qui offre des performances toute l'année dans les conditions solaires les plus difficiles. Un système de gestion d'énergie ultra efficace couplé à la dernière technologie LED offre une intensité de flash continu de haute intensité.

Installation facile

Grâce à sa conception très efficace et compacte, l'installation est rapide et sans tracas, ce qui réduit considérablement les coûts d'installation. Un post-ajustement peut être effectué lorsque les bases de signalisation existantes sont utilisées pour améliorer les passages pour piétons marqués existants en quelques minutes, et de nouvelles installations peuvent être achevées sans le coût de postes et de bases plus grands.

Interface utilisateur avancée

Le feu de position de stationnement en bordure de route dispose d'une interface utilisateur et d'un affichage intégré qui permet une configuration rapide et une surveillance de l'état.

Confiance

Dotée d'outils de modélisation solaire de pointe, cette balise clignotante offre un fonctionnement fiable année après année.

Trusted

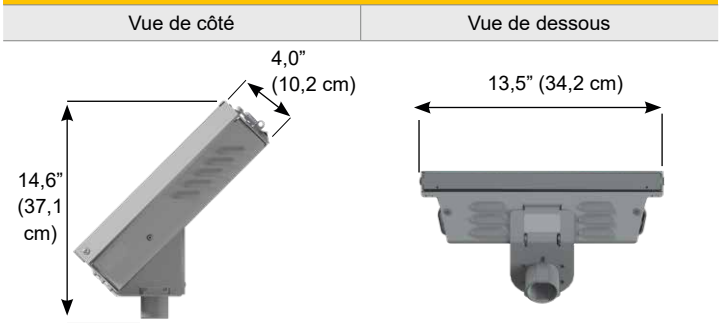
Avec des milliers d'installations sur le terrain, les balises solaires et les lampes LED solaires de Flash Technology sont devenues la référence dans les applications d'aérodrome à travers le monde.

Éclairage de Secours Routier

ESPECIFICACIONES

Interface utilisateur intégrée (OBU)	Affichage LED réglable avec défilement automatique
	Paramètres de réglage automatique de l'environnement
	Paramètres de gradation de nuit
	Test du système, état et détection des défauts
Optique	Conforme à MUTCD *
	Supplément de signal circulaire standard ITE VTCSH LED
	Module LED de 8" (200 mm) ou 12" (300 mm) de diamètre, jaune ou rouge
Panneau solaire	Longueur d'onde dominante: 590 nm (jaune), 625 nm (rouge)
	Cellule photovoltaïque à haute efficacité de 10 watts avec diodes de dérivation
Batterie	Surveillance du point de puissance maximale avec compensation de température (MPPT-TC) pour une récupération optimale de l'énergie dans toutes les conditions solaires
	Conçu pour 5 ans d'autonomie; Remplaçable et recyclable
	Léger pour une manipulation facile.
	Bornes et sangles à connexion rapide pour une installation efficace
Construction de moteurs solaires	Boîtier de moteur solaire ventilé et étanche pour le transfert d'air ambiant (NEMA 3R)
	Couvercle d'accès articulé pour l'accès à l'OBU et aux batteries
	Boîtier en aluminium compact et léger.
	Montage sur poteau supérieur sur poteaux de signalisation standard de 2" et poteaux de 4"
	Assemblage précâblé conçu pour minimiser le temps d'installation
Performance opérationnelle	Poids: 19,8 lb (9 kg) piles incluses
	Conçu pour fonctionner 24 heures sur 24, toute l'année avec un minimum de 0,94 heures d'ensoleillement
Garantie	Garantie limitée de 5 ans

DIMENSIONS



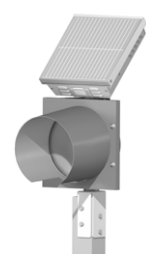
MONTAGE

2-2,5" Carré perforé et 2,38-2,88" Diamètre des supports de poteaux ronds	4-4,5" Diamètre de montage du poteau rond
---	---



Montage sur poteau latéral

Montage sur poteau en bois



* Répond à toutes les exigences de conception, d'éclairage et de couleur des sections de signal requises par le MUTCD 2009, chapitre 4L, Balises intermittentes (MUTCD: Manuel sur les dispositifs de contrôle uniforme du trafic).

FLASH TECHNOLOGY

flashsales@spx.com | flashtechnology.fr/aerodrome | 1.615.503.2000

©2021 Flash Technology. Tous les droits sont réservés. Les données et spécifications peuvent être modifiées sans notification. ISO 9001:2015. DRHPL-FR Rev A